

Planetární mixéry MBE40 - 40L, pekařský model, s nástavcem na přídatné strojky, elektronický

POL. #: _____

MODEL #: _____

PROJEKT # _____

SIS # _____

AIA # _____



600272 (MBE40AB)

PLANET.MIXER 40L+"H", -
PEKAŘ,ELEKTR.OVL.

Zkrácená specifikace

Položka č.

Pekařský, volně stojící model vhodný pro hnětení, míchání a mixování. Zesílená robustní konstrukce pro zátěžový provoz s nerezovým kotlíkem 40 l z AISI302 (18/8). Zesílený přenos a výkonný asynchronní motor (2200W) se 3 pevnými rychlostmi (40, 80, 160 ot/min) a elektronicky plynule nastavitelnou rychlostí (od 30 do 175 ot/min.). Bezpečnostní zařízení automaticky vypne mixer při spuštění kotlíku. Planetová převodová skříň. Otočný, odnímatelný drátěný kryt kotlíku s průhledným ochranným krytem z bispfenol-A free (BPA) kopolyesteru. Zařízení pro detekci kotlíku umožní spuštění mixéru pouze při správně usazeném kotlíku. Voděodolný (IP55) dotykový ovládací panel, 0-59 minutový timer. Hnětení: rychlost 1 nebo 2 s hákem; Míchání: rychlost 2 s pádlem; Mixování: rychlost 3 se šlehací metlou. Výškově stavitelné nohy.

Nástavec "H" na přídatné strojky (objednávají se zvlášť). Dodávka vč. 3 nástrojů: hnětacího háku, pádla a zesíleného šlehače.

Hlavní funkce a vlastnosti

- PROFESIONÁLNÍ mixér pro ZÁTĚŽOVÉ použití v pekárnách a cukrárnách pro intenzivní hnětení, mixování či šlehání.
- Dodávka včetně:
 - Spirálového hnětacího háku, Pádla, drátěné šlehací Metly a 40L Kotlíku.
 - Nástavce na přídatné strojky (objednávají se zvlášť).
- Hnětací rychlost: "1" s hnětacím hákem.
- Míchací rychlost: "2" s pádlem.
- Šlehací/emulgační rychlost: "3" se šlehací metlou.
- Nerezový drátěný bezpečnostní kryt kotlíku s odnímatelným skluzem pro přidávání surovin a ingrediencí během hnětení či mixování zajišťuje bezpečný provoz pro obsluhu.
- Otočná a odnímatelná ochranná bezpečnostní mříž kotlíku pro snadnější a lepší čištění.
- Zvedání a spuštění kotlíku je ovládáno pomocí páky s automatickým "uzamykáním" kotlíku v horní poloze.
- Voděodolný dotykový ovládací panel s timerem, nastavením rychlosti a displejem.
- Bezpečnostní zařízení automaticky zastaví stroj v případě spuštění kotlíku.
- Max.kapacita 10 kg (mouka, při 60% tekutině).
- Pevný průhledný BPA-free kryt, zakrývající drátěný kryt kotlíku, omezuje únik moučného a jiného nebezpečného prachu během pekařských a cukrářských příprav.
- Zařízení pro detekci kotlíku umožní spuštění mixéru pouze při správně usazeném kotlíku včetně bezpečnostního krytu kotlíku.

Konstrukce

- Zesílené tělo, nohy a převodové ústrojí pro náročné zátěžové použití.
- Kotlík 40L z ušlechtilé nerez oceli AISI302.
- Elektronicky řízená rychlost (k dispozici 10 rychlostí od 30 do 175 ot/min).
- 3 pevné rychlosti: 40, 80 a 160 ot/min.
- Planetární systém chráněn proti vodě (IP55 na elektrické ovládání, IP34 na celý mixér).
- Výkon: 2200 W.
- Pohon na přídatné strojky umístěn na levé straně hlavy mixéru.
- Pevný průhledný bezpečnostní kryt a nerezový drátěný kryt jsou oba odnímatelné a demontovatelné pro čištění a lze je umývat v myčce nádobí.
- Výškově stavitelné nohy pro dokonalou stabilitu.

Příslušenství v ceně

- 1 z Kotlík k mixeru 40 l. PNC 650128
- 1 z SPIRÁLOVÝ hnětací PNC 653092 hák k mixeru 40 l.
- 1 z Pádlo k mixeru 40 l. PNC 653093

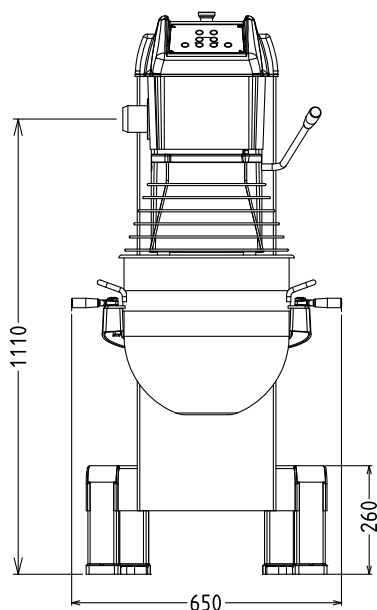
SCHVÁLENO: _____

- 1 z zesílená šlehací metla k mixeru 40 IPNC 653127 (pro zátěžové činnosti).

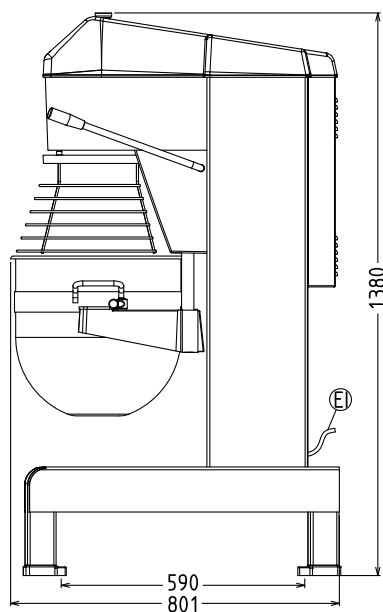
Extra příslušenství

- Sada 20 l redukce pro 40 l mixer PNC 650126
(kotlík a 3 nástroje - hák, pádlo a šlehací metla).
- Kotlík k mixeru 40 l. PNC 650128
- Stěrka ke kotlíku 40 l. PNC 650186
- SPIRÁLOVÝ hnětací hák k mixeru 40 l. PNC 653092
- Pádlo k mixeru 40 l. PNC 653093
- Šlehací metla k mixeru 40 l (na emulze). PNC 653094
- Zesílená šlehací metla k mixeru 40 l (pro zátěžové činnosti). PNC 653127
- Přídavný pasírovač s "H" nastavcem, vč. 3 sít (1,5-3-6 mm). PNC 653187
- Přídavný kráječ zeleniny s H nastavcem a bezpečnostním zařízením. PNC 653225
- Vozík pro 40/60/80l kotlík k planetárním mixérům PNC 653585
- Externí Alu nástavec pro 70mm přídavný masový vlček (vč. plnicí misky a přítlačného kolíku) - vhodný pro mixéry od 10L do 40L s "H" nastavcem. NUTNO KOMBINOVAT s příslušnou "Sadou masového vlčku". PNC 653720
- Sada - Alu přídavný masový vlček 70 mm ENTERPRISE, vč. 3 řezných kotoučů (4,5-6-8 mm). Nutno kombinovat s externím Alu nástavcem pro 70mm přídavný masový vlček- "H" nástavec. PNC 653721
- Sada - Nerez přídavný masový vlček 70 mm ENTERPRISE, vč. 3 řezných kotoučů (4,5-6-8 mm). Nutno kombinovat s "Externím Alu nástavcem pro 70mm přídavný masový vlček- "H" nástavec. PNC 653722
- Sada - Nerez přídavný masový vlček 70 mm - ½ UNGER, vč. 4 řezných kotoučů (3-4,5-8 mm). Nutno kombinovat s "Externím Alu nástavcem pro 70mm přídavný masový vlček- "H" nástavec. PNC 653723
- Externí Alu nástavec pro 82mm přídavný masový vlček (vč. plnicí misky a přítlačného kolíku) - vhodný pro mixéry od 40L do 80L s "H" nastavcem. NUTNO KOMBINOVAT s příslušnou "Sadou masového vlčku". PNC 653724
- Sada - Nerez přídavný masový vlček 82 mm ENTERPRISE, vč. 3 řezných kotoučů (4,5-6-8 mm). Nutno kombinovat s externím Alu nástavcem pro 82mm přídavný masový vlček- "H" nástavec. PNC 653725
- Sada - Alu přídavný masový vlček 82 mm ENTERPRISE, vč. 3 řezných kotoučů (4,5-6-8 mm). Nutno kombinovat s externím Alu nástavcem pro 82mm přídavný masový vlček- "H" nástavec. PNC 653726
- Sada - Nerez přídavný masový vlček 82 mm - ½ UNGER, vč. 4 řezných kotoučů (3-4,5-8 mm). Nutno kombinovat s "Externím Alu nástavcem pro 82mm přídavný masový vlček- "H" nástavec. PNC 653727

Zepředu

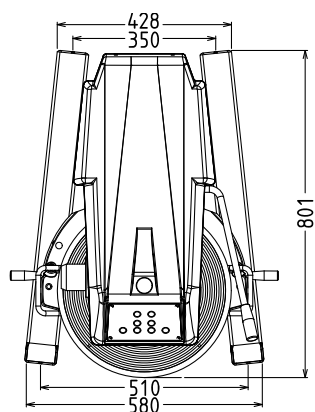


Boční



E1 = Elektrické napojení

Shora



Elektro

Napětí:

200-240 V/1N ph/50/60 Hz

600272 (MBE40AB)

Příkon max: 2.2 kW

Celkový příkon: 2.2 kW

Kapacita:

Výkon (až):

 ISO 9001; ISO 14001 kg/
 cyklus

Kapacita

40 L

Hlavní informace

Vnější rozměry, Šířka 655 mm

Vnější rozměry, Hloubka 850 mm

Vnější rozměry, Výška 1370 mm

Převážná váha: 195 kg

Tažené těsto:

ISO 9001; ISO 14001 kg s

Bílky:

 Spirál.hnětací hák
 70 s Metla

Příslušenství v ceně

- 1 z Kotlík k mixeru 40 l. PNC 650128
- 1 z SPIRÁLOVÝ hnětací hák k mixeru 40 l. PNC 653092
- 1 z Pádlo k mixeru 40 l. PNC 653093
- 1 z Zesílená šlehací metla k mixeru 40 l. PNC 653127 (pro zátěžové činnosti).

Extra příslušenství

- Sada 20 l redukce pro 40 l mixer (kotlík a 3 nástroje - hák, pádlo a šlehací metla). PNC 650126
- Kotlík k mixeru 40 l. PNC 650128
- Stěrka ke kotlíku 40 l. PNC 650186
- SPIRÁLOVÝ hnětací hák k mixeru 40 l. PNC 653092
- Pádlo k mixeru 40 l. PNC 653093
- Šlehací metla k mixeru 40 l (na emulze). PNC 653094
- Zesílená šlehací metla k mixeru 40 l (pro zátěžové činnosti). PNC 653127
- Přídavný pasírovač s "H" nastavcem, vč. 3 sít (1,5-3-6 mm). PNC 653187
- Přídavný kráječ zeleniny s H nastavcem a bezpečnostním zařízením. PNC 653225
- Vozík pro 40/60/80l kotlík k planetárním mixérům PNC 653585
- Externí Alu nastavec pro 70mm přidavný masový vlček (vč. plnicí misky a přítlačného kolíku) - vhodný pro mixéry od 10L do 40L s "H" nastavcem. NUTNO KOMBINOVAT s příslušnou "Sadou masového vlčku". PNC 653720
- Sada - Alu přidavný masový vlček 70 mm ENTERPRISE, vč. 3 řezných kotoučů (4,5-6-8 mm). Nutno kombinovat s externím Alu nastavcem pro 70mm přidavný masový vlček- "H" nastavec. PNC 653721
- Sada - Nerez přidavný masový vlček 70 mm ENTERPRISE, vč. 3 řezných kotoučů (4,5-6-8 mm). Nutno kombinovat s "Externím Alu nastavcem pro 70mm přidavný masový vlček- "H" nastavec. PNC 653722
- Sada - Nerez přidavný masový vlček 70 mm - ½ UNGER, vč. 4 řezných kotoučů (3-4,5-8 mm). Nutno kombinovat s "Externím Alu nastavcem pro 70mm přidavný masový vlček- "H" nastavec. PNC 653723
- Externí Alu nastavec pro 82mm přidavný masový vlček (vč. plnicí misky a přítlačného kolíku) - vhodný pro mixéry od 40L do 80L s "H" nastavcem. NUTNO KOMBINOVAT s příslušnou "Sadou masového vlčku". PNC 653724
- Sada - Nerez přidavný masový vlček 82 mm ENTERPRISE, vč. 3 řezných kotoučů (4,5-6-8 mm). Nutno kombinovat s externím Alu nastavcem pro 82mm přidavný masový vlček- "H" nastavec. PNC 653725
- Sada - Alu přidavný masový vlček 82 mm ENTERPRISE, vč. 3 řezných kotoučů (4,5-6-8 mm). Nutno kombinovat s externím Alu nastavcem pro 82mm přidavný masový vlček- "H" nastavec. PNC 653726

- Sada - Nerez přidavný masový vlček 82 mm - ½ UNGER, vč. 4 řezných kotoučů (3-4,5-8 mm). Nutno kombinovat s "Externím Alu nastavcem pro 82mm přidavný masový vlček- "H" nastavec. PNC 653727